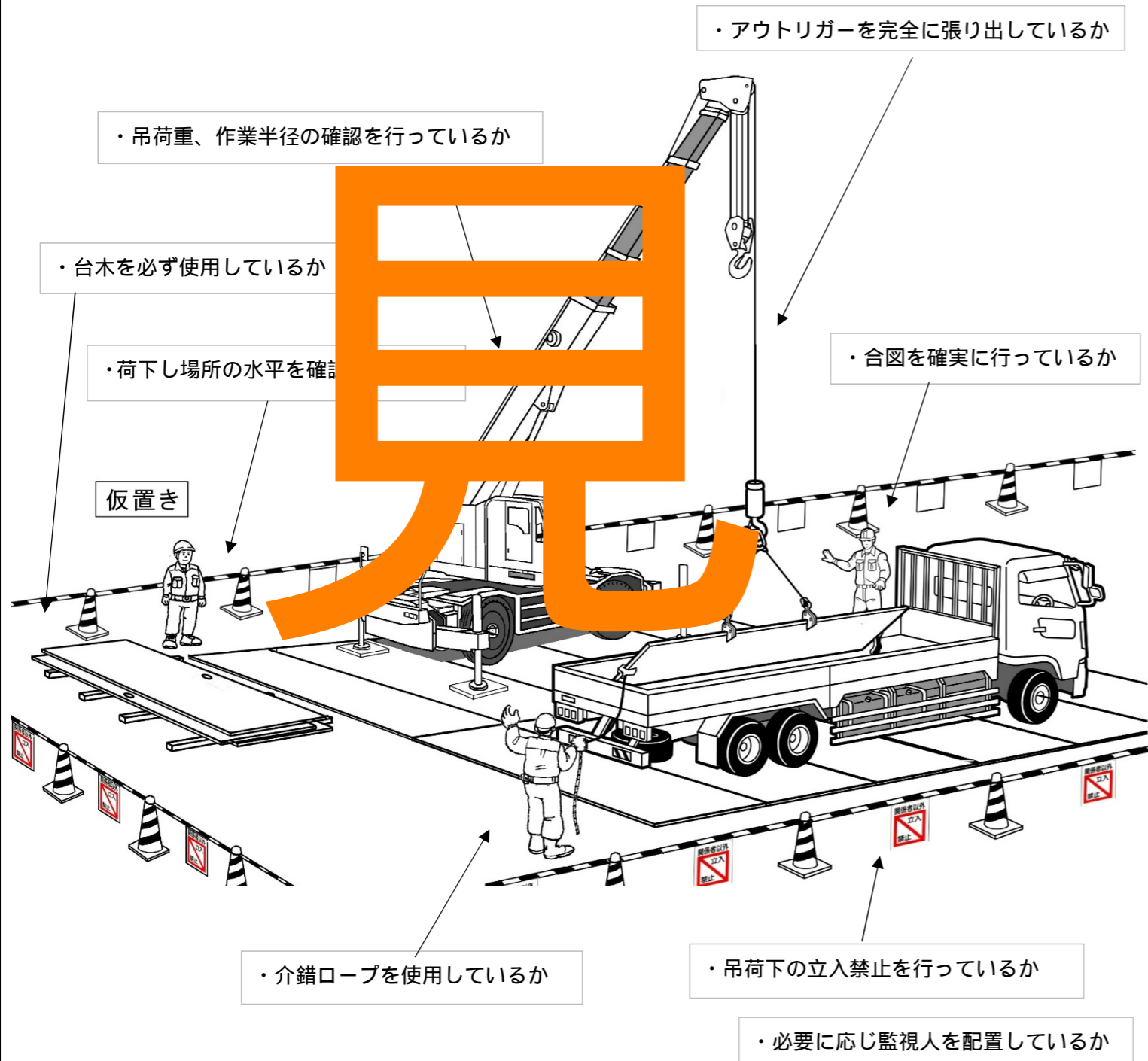
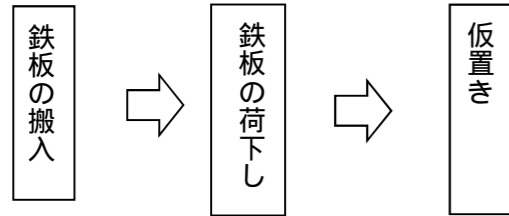
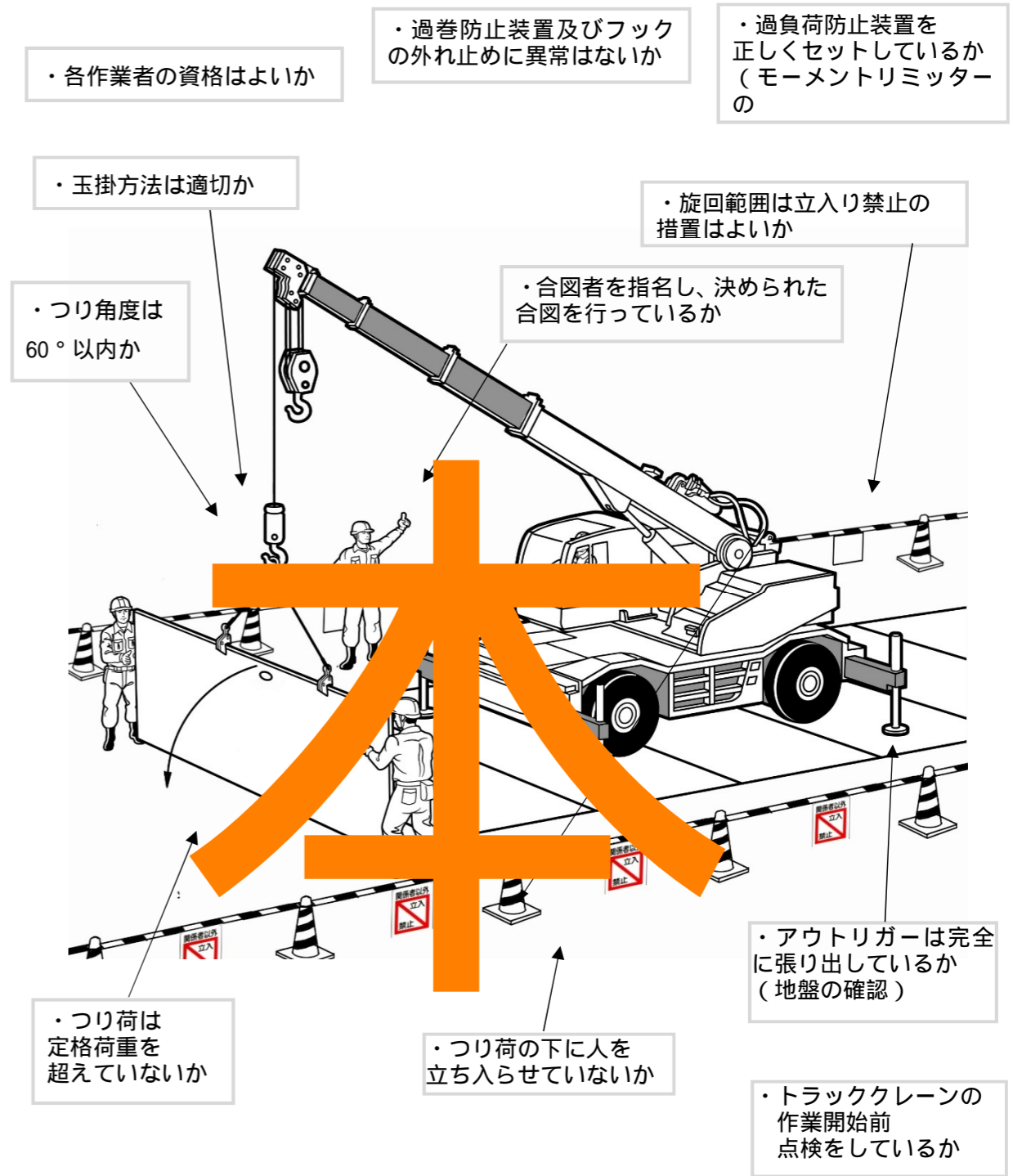


1. 鉄板仮置き



2. 鉄板敷き込み



危険性又は有害性に接する人	オペレータ、運転者、誘導者、玉掛作業員
危険性又は有害性に起因する物	移動式クレーン、鉄板搬入トラック、鉄板
使用する保護具	保護帽、皮手袋（玉掛作業員・作業員）安全靴
必要な資格	移動式クレーン運転士、玉掛技能講習修了者
関係法令	クレーン等安全規則（移動式クレーン、玉掛け）