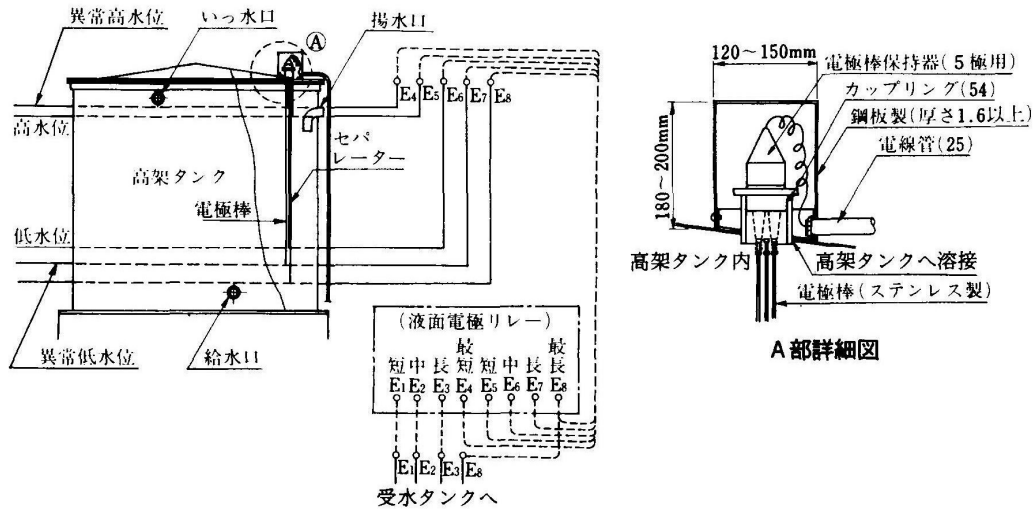


1) 高架タンクの場合



(注)

- 1 電極棒の取付け位置は、マンホールぎわとし、揚水口とできるだけ離して波の影響を受けないようにする。
- 2 電極棒は、十分締めつける。
- 3 電極棒は、1m ごとにセパレーター(がいし)を挿入する。
- 4 水槽内に汚れた水が入らないように注意する。

2) 地下タンクの場合

下図は工業用水のタンクの図であり、飲料用水のタンクの場合は 6 面点検が可能な構造のものではない。

