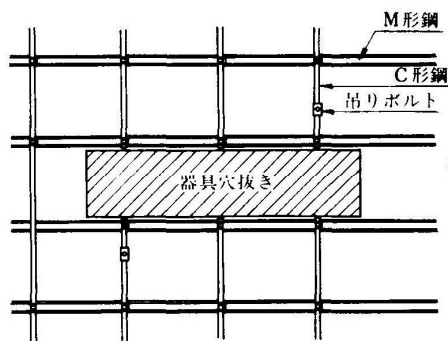
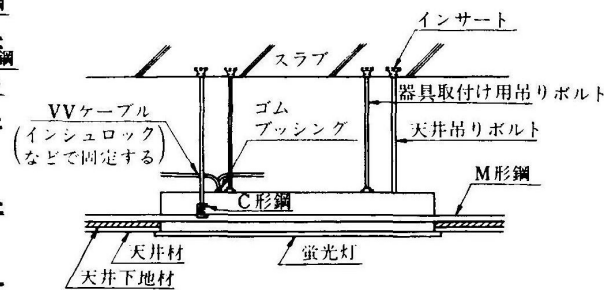


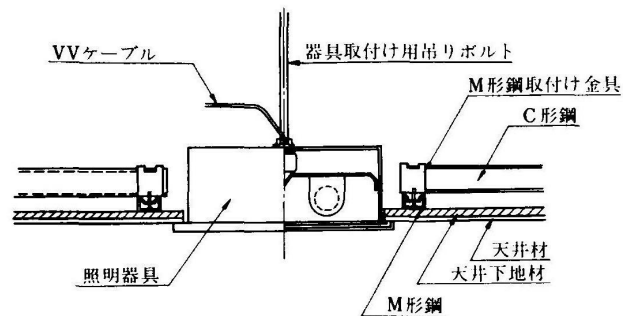
- a. 天井内のほかの設備（ダクト、配管など）とぶつからないように、事前に十分な打合せを行う。
- b. 天井伏図でアース、配管、センサー、火災感知器、スピーカー、点検口などとの取合せを行う。
- c. 天井の埋込み型照明器具の施工は、下地完了後点検すると特によい。
- d. 器具の取付けは、必ず金物で確実に取り付ける。
- e. ダウンライトの取付けは、必ず金物で確実に取り付ける。
- f. 天井材が極軽質の場合、器具の取付け中に損傷しないように特に注意する。
- g. 配線用ボックスは、器具のできるだけ近くに取り付ける。



平面図



横断面図



織断面図