

(1) 引込線装柱図

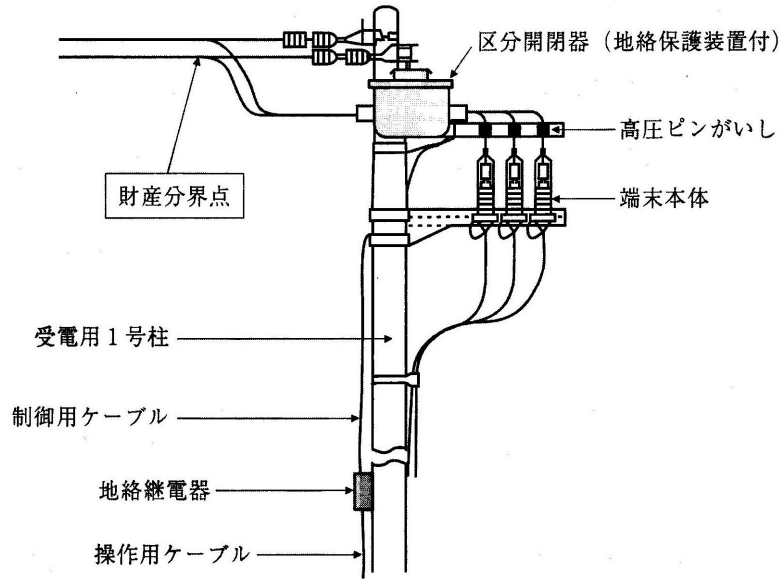
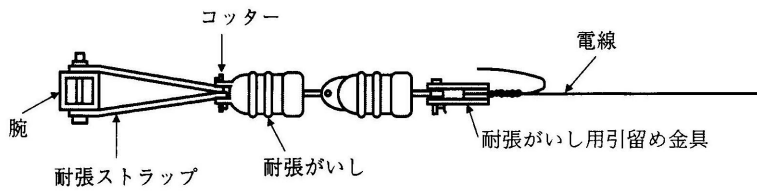


図1 受電用1号柱の装柱図例 (内線規程の別冊・東京電力供給区域内用)

(2) 引留め箇所



(注) 1.5m 腕金具を使用するが、変圧器、開閉器などが、将来、予想される場合は 1.8m 腕金具による。

図2 片引留め装柱例

(3) 外壁のケーブル引込図

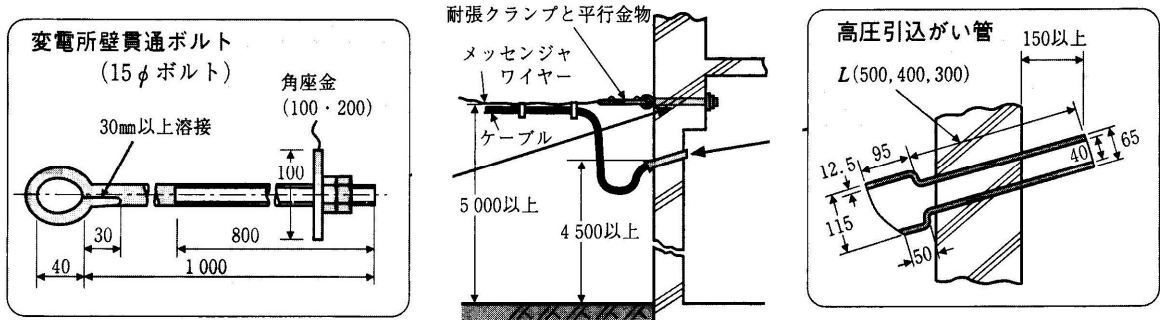


図3 ケーブル引込図 (6kV CV22×3C の場合) 単位 [mm]